

Министерство образования Магаданской области
Магаданское областное государственное автономное профессиональное
образовательное учреждение «Горный техникум»

УТВЕРЖДЕНО

ВРИО директора

МОГАПОУ «Горный техникум»

В.П. Шадрин/

« 08 » 08 2023 г.



ОСНОВНАЯ ОБРАЗОВАТЕЛЬНАЯ ПРОГРАММА
ПРОФЕССИОНАЛЬНОГО ОБУЧЕНИЯ

профессиональной подготовки по профессиям рабочих, должностям служащих

Квалификация (профессия): 13584/ Машинист бульдозера

Категория слушателей: обучение лиц, ранее не имевших профессии рабочего

Уровень квалификации: 3

Объем: 380

Срок: 2,5 месяца

Форма обучения: очная

Организация обучения: одновременно (непрерывно)

п.Стекольный, 2023г.

Программа профессиональной подготовки по профессии «Машинист бульдозера» разработана с учетом Профессиональный стандарт «Машинист бульдозера», утвержденный приказом Министерства труда и социальной защиты Российской Федерации 30.03.2021г. №165н.

Программа профессиональной подготовки по профессиям рабочих, должностям служащих направлена на обучение лиц, ранее не имевших профессии рабочего или должности служащего по профессии «Машинист бульдозера».

Профессия «Машинист бульдозера», весьма востребована на современной бирже труда не только в Магаданской области, но и по всей России. Основными общепринятыми требованиями к профессии являются: опыт работы, уровень квалификации и наличие определенного разряда. При приобретении опыта и стажа работы, человек имеет право на повышение квалификации (разряда), что влечет за собой более высокий заработок.

Целью реализации программы подготовки является формирование профессиональных компетенций, обеспечивающих получение соответствующей квалификации по профессии рабочего 13584 «Машинист бульдозера».

Разработчик(и): Фаевцева Ольга Александровна, заведующая МЦПК.
Организация: Магаданское областное государственное автономное профессиональное образовательное учреждение «Горный техникум»

Рассмотрено на заседании
Педагогического совета
Протокол №94 от «02» мая 2023г.
Председатель _____/_____ /

4.3.2.	Требования к результатам освоения модуля	34
4.3.3.	Программа модуля.....	42
4.3.4.	Материально-техническое обеспечение	43
4.3.5.	Кадровое обеспечение.....	44
4.3.6.	Организация образовательного процесса	44
4.3.7.	Информационное обеспечение обучения	45
4.3.8.	Контроль и оценка результатов освоения модуля	45
4.4.	Модуль 4. «Учебная практика».....	47
4.4.1.	Цели реализации модуля	47
4.4.2.	Требования к результатам освоения модуля	47
4.4.3.	Программа модуля.....	52
4.4.4.	Материально-техническое обеспечение	53
4.4.5.	Кадровое обеспечение.....	54
4.4.6.	Организация образовательного процесса	54
4.4.7.	Информационное обеспечение обучения	55
4.4.8.	Контроль и оценка результатов освоения модуля	55
5.	Контроль и оценка результатов освоения программы.....	56
	Приложения.....	58

1. Общие положения

1.1. Нормативно-правовые основания разработки основной программы профессионального обучения

Нормативно-правовую основу разработки программы составляют:

1) Федеральный закон Российской Федерации от 29 декабря 2012 г. №273-ФЗ «Об образовании в Российской Федерации» (п. 9 ст. 2 - Основные понятия, п. 8 ст. 73 - Организация профессионального обучения);

2) Перечень профессий рабочих, должностей служащих, по которым осуществляется профессиональное обучение, утверждённый приказом Министерства образования и науки РФ от 02.07.2013 № 513;

3) Приказ Министерства просвещения РФ от 26 августа 2020 г. № 438 «Об утверждении Порядка организации и осуществления образовательной деятельности по основным программам профессионального обучения»;

4) Профессиональный стандарт «Машинист бульдозера», утвержденный приказом Министерства труда и социальной защиты Российской Федерации 30.03.2021г. №165н;

5) Приказ Министерства образования и науки Российской Федерации от 23 августа 2017 г. № 816 «Порядок применения организациями, осуществляющими образовательную деятельность, электронного обучения, дистанционных образовательных технологий при реализации образовательных программ»;

6) Методические рекомендации по разработке основных профессиональных образовательных программ и дополнительных профессиональных программ с учетом соответствующих профессиональных стандартов (Утверждено Министром образования и науки Российской Федерации 22 января 2015 г. N ДЛ-1/05вн);

7) Общероссийский классификатор профессий рабочих, должностей служащих и тарифных разрядов ОК 016-94;

8) Единый тарифно-квалификационный справочник работ и профессий рабочих (ЕТКС), 2019 Выпуск №3 ЕТКС Выпуск утвержден Приказом Минздравсоцразвития РФ от 06.04.2007 N 243 (в редакции: Приказов Минздравсоцразвития РФ от 28.11.2008 N 679, от 30.04.2009 N 233). Параграф 106.

9) Федеральный закон РФ от 2 июля 2021 г. N 297-ФЗ «О самоходных машинах и других видах техники».

10) Приказ Министерства здравоохранения РФ от 09.06.2022 г. № 395Н «Об утверждении формы медицинского заключения о наличии (об отсутствии) у трактористов, машинистов и водителей самоходных машин (кандидатов в трактористы, машинисты и водители самоходных машин) медицинских противопоказаний, медицинских показаний или медицинских ограничений к управлению самоходными машинами»;

11) Постановление правительство РФ от 29 декабря 2014 г. № 1604 «О перечнях медицинских противопоказаний, медицинских показаний и медицинских ограничений к управлению транспортным средством»;

12) Федеральный закон РФ от 10 декабря 1995 г. № 196-ФЗ «О безопасности дорожного движения».

1.2. Общая характеристика программы

Основная программа профессионального обучения по программе подготовки по профессии рабочего «Машинист бульдозера» (далее – программа) представляет собой комплекс нормативно-методической документации, регламентирующей содержание, организацию и оценку результатов подготовки слушателей.

Целью реализации программы подготовки является формирование профессиональных компетенций, обеспечивающих получение соответствующей квалификации по профессии рабочего 13584 «Машинист бульдозера». Программа направлена на обучение лиц, ранее не имевших профессии рабочего или должности служащего, с учетом вида профессиональной деятельности, требований квалификационных характеристик (ЕКС, ЕТКС), профстандарта «Машинист бульдозера», утвержденный приказом Министерства труда и социальной защиты Российской Федерации 30.03.2021г. №165н.

В случае успешной сдачи квалификационного экзамена слушатель получает квалификацию по профессии рабочего, должности служащего с присвоением 4 квалификационного разряда, по результатам профессионального обучения, что

подтверждается документом о квалификации (свидетельством о профессии рабочего, должности служащего).

Форма обучения: очная.

Объем образовательной программы: 380 академических часов.

Срок получения образования по образовательной программе 2,5 месяца.

Профессиональное обучение завершается итоговой аттестацией в форме квалификационного экзамена.

1.3. Требования к поступающим

Требование к возрасту слушателя – с 17 лет.

Требование к образованию – лица различного возраста, в том числе не имеющие основного общего или среднего общего образования, кроме лиц, закончивших специальные (коррекционные) образовательные организации для обучающихся по адаптированным основным общеобразовательным программам и не имеющих медицинское заключение об отсутствии у кандидатов в трактористы, машинисты и водители самоходных машин медицинских противопоказаний, медицинских показаний или медицинских ограничений к управлению самоходными машинами.

2. Учебный план

Наименование программы	компонентов	Объем программы (академические часы)				Нагрузка во взаимодействии с преподавателем			Распределение учебной нагрузки в часах по месяцам		
		Всего	Самостоятельная работа	Теоретическое обучение	Практические лабораторные работы	Практика (стажировка)	Промежуточная аттестация, форма	1	2	3	
											и
Модуль 1. Теоритическое обучение включает в себя:		76	-	72	-	-	3/4	4	-	-	
Раздел 1. «Охрана труда»		20	-	20	-	-	-	20	-	-	
Раздел 2. «Правила дорожного движения»		20	-	20	-	-	-	20	-	-	
Раздел 3. «Основы управления и безопасность движения»		20	-	20	-	-	-	20	-	-	
Раздел 4. «Оказание первой медицинской помощи»		12	-	12	-	-	-	12	-	-	
Модуль 2. «Устройство бульдозера»		60	-	24	32	-	Д3/4	46	14	-	
Модуль 3. «Техническое обслуживание и ремонт бульдозера»		28	-	12	12	-	Д3/4	28	-	-	
Модуль 4 «Учебная практика»		210	-	-	-	208	Д3/2	10	144	56	
Итоговая аттестация		6	-	-	-	-	6	-	-	6	
Итого по программе:		380	-	16	210	160	20	158	62	62	

3. Календарный учебный график

Условные обозначения:

Аудиторные занятия
Самостоятельная работа
Обучение с применением ДОТ
Практическое обучение
Промежуточная аттестация по модулю
Итоговая аттестация по модулю

Компоненты программы	Всего часов	1 неделя					2 неделя						
		-	-	-	-	-	-	-	-	-	-		
Модуль 1. Теоритическое обучение включает в себя:	76	-	-	-	-	-	-	-	-	-	-	-	-
Раздел 1. «Охрана труда»	20	2	2	2	2	2	2	2	2	2	2	2	2
Раздел 2. «Правила дорожного движения»	20	2	2	2	2	2	2	2	2	2	2	2	2
Раздел 3. «Основы управления и безопасность движения»	20	2	2	2	2	2	2	2	2	2	2	2	2
Раздел 4. «Оказание первой медицинской помощи»	12	2	2	2	2	2	2	2	2	2	2	2	2
Модуль 2. «Устройство бульдозера»	60	-	-	-	-	-	-	-	-	2	2	2	2
Модуль 3. «Техническое обслуживание и ремонт бульдозера »	28	-	-	-	-	-	-	-	-	-	-	-	-
Модуль 4. «Учебная практика»	210	-	-	-	-	-	-	-	-	-	-	-	-
Итоговая аттестация	6	-	-	-	-	-	-	-	-	-	-	-	-
Итого по программе:	380	8	8	8	8	8	8	8	8	8	8	8	8

Компоненты программы	Всего часов	3 неделя				4 неделя					
Модуль 1. Теоритическое обучение включает в себя:	76	4	-	-	-	-	-	-	-	-	-
Раздел 1. «Охрана труда»	20	-	-	-	-	-	-	-	-	-	-
Раздел 2. «Правила дорожного движения»	20	-	-	-	-	-	-	-	-	-	-
Раздел 3. «Основы управления и безопасность движения»	20	-	-	-	-	-	-	-	-	-	-
Раздел 4. «Оказание первой медицинской помощи»	12	-	-	-	-	-	-	-	-	-	-
Модуль 2. «Устройство бульдозера»	60	2	2	2	4	4	4	4	4	2	2
Модуль 3. «Техническое обслуживание и ремонт бульдозера»	28	2	4	2	2	4	4	2	2	4	-
Модуль 4. «Учебная практика»	210	-	-	-	-	-	-	-	2	-	4
Итоговая аттестация	6	-	-	-	-	-	-	-	-	-	-
Итого по программе:	380	8	8	8	8	8	8	8	8	8	8

Компоненты программы	Всего часов	5 неделя						6 неделя						
Модуль 1. Теоритическое обучение включает в себя:	76	-	-	-	-	-	-	-	-	-	-	-	-	-
Раздел 1. «Охрана труда»	20	-	-	-	-	-	-	-	-	-	-	-	-	-
Раздел 2. «Правила дорожного движения»	20	-	-	-	-	-	-	-	-	-	-	-	-	-
Раздел 3. «Основы управления и безопасность движения»	20	-	-	-	-	-	-	-	-	-	-	-	-	-
Раздел 4. «Оказание первой медицинской помощи»	12	-	-	-	-	-	-	-	-	-	-	-	-	-
Модуль 2. «Устройство бульдозера»	60	4	4	2	4	-	-	-	-	-	-	-	-	-
Модуль 3. «Техническое обслуживание и ремонт бульдозера»	28	-	-	-	-	-	-	-	-	-	-	-	-	-
Модуль 4. «Учебная практика»	210	4	4	4	-	8	8	8	8	8	8	8	8	8
Итоговая аттестация	6	-	-	-	-	-	-	-	-	-	-	-	-	-
Итого по программе:	380	8	8	8	6	8	8	8	8	8	8	8	8	8

Компоненты программы	Всего часов	7 неделя					8 неделя					
		-	-	-	-	-	-	-	-	-	-	
Модуль 1. Теоритическое обучение включает в себя:	76	-	-	-	-	-	-	-	-	-	-	-
Раздел 1. «Охрана труда»	20	-	-	-	-	-	-	-	-	-	-	-
Раздел 2. «Правила дорожного движения»	20	-	-	-	-	-	-	-	-	-	-	-
Раздел 3. «Основы управления и безопасность движения»	20	-	-	-	-	-	-	-	-	-	-	-
Раздел 4. «Оказание первой медицинской помощи»	12	-	-	-	-	-	-	-	-	-	-	-
Модуль 2. «Устройство бульдозера»	60	-	-	-	-	-	-	-	-	-	-	-
Модуль 3. «Техническое обслуживание и ремонт бульдозера»	28	-	-	-	-	-	-	-	-	-	-	-
Модуль 4. «Учебная практика»	210	8	8	8	8	8	8	8	8	8	8	8
Итоговая аттестация	6	-	-	-	-	-	-	-	-	-	-	-
Итого по программе:	380	8	8	8	8	8	8	8	8	8	8	8

Компоненты программы	Всего часов	9 неделя					10 неделя						
Модуль 1. Теоритическое обучение включает в себя:	76	-	-	-	-	-	-	-	-	-	-	-	-
Раздел 1. «Охрана труда»	20	-	-	-	-	-	-	-	-	-	-	-	-
Раздел 2. «Правила дорожного движения»	20	-	-	-	-	-	-	-	-	-	-	-	-
Раздел 3. «Основы управления и безопасность движения»	20	-	-	-	-	-	-	-	-	-	-	-	-
Раздел 4. «Оказание первой медицинской помощи»	12	-	-	-	-	-	-	-	-	-	-	-	-
Модуль 2. «Устройство бульдозера»	60	-	-	-	-	-	-	-	-	-	-	-	-
Модуль 3. «Техническое обслуживание и ремонт бульдозера»	28	-	-	-	-	-	-	-	-	-	-	-	-
Модуль 4. «Учебная практика»	210	8	8	8	8	8	8	8	8	6	2	-	-
Итоговая аттестация	6	-	-	-	-	-	-	-	-	-	-	-	-
Итого по программе:	380	8	8	8	8	8	8	8	8	8	8	6	-

Нагрузка обучающихся в академических часах															
Компоненты программы	№ 1 неделя				№ 2 неделя				№ 3 неделя				№ 4 неделя		
	Самост. работа	Очные занятия	Занятия с применением ДОТ и ЭО	Самост. работа	Очные занятия	Занятия с применением ДОТ и ЭО	Самост. работа	Очные занятия	Занятия с применением ДОТ и ЭО	Самост. работа	Очные занятия	Занятия с применением ДОТ и ЭО	Самост. работа	Очные занятия	Занятия с применением ДОТ и ЭО
Модуль 1. Теоритическое обучение	-	-	-	-	-	-	-	-	4	-	-	-	-	-	-
Раздел 1. «Промышленная безопасность и охрана труда»	-	10	-	-	10	-	-	-	-	-	-	-	-	-	-
Раздел 2. «Правила дорожного движения»	-	10	-	-	10	-	-	-	-	-	-	-	-	-	-
Раздел 3. «Основы управления и безопасность движения»	-	10	-	-	10	-	-	-	-	-	-	-	-	-	-
Раздел 4. «Оказание первой медицинской помощи»	-	10	-	-	2	-	-	-	-	-	-	-	-	-	-
Модуль 2. «Устройство бульдозера»	-	-	-	-	8	-	-	-	4	14	-	-	-	12	8
Модуль 3. «Техническое обслуживание и ремонт бульдозера»	-	-	-	-	-	-	-	-	8	10	-	-	-	2	4
Модуль 4 «Учебная практика»	-	-	-	-	-	-	-	-	-	-	-	-	-	10	-
Итоговая аттестация															
Итого в неделю, час		40			40				40					40	

Нагрузка обучающихся в академических часах

Компоненты программы	№ 5 неделя			№ 6 неделя			№ 7 неделя			№ 8 неделя		
	Само ст. работа	Очные занятия	Занятия с применением ДОТ и ЭО	Само ст. работа	Очные занятия	Занятия с применением ДОТ и ЭО	Само ст. работа	Очные занятия	Занятия с применением ДОТ и ЭО	Само ст. работа	Очные занятия	Занятия с применением ДОТ и ЭО
Модуль 1. Теоритическое обучение	-	-	-	-	-	-	-	-	-	-	-	-
Раздел 1. «Промышленная безопасность и охрана труда»	-	-	-	-	-	-	-	-	-	-	-	-
Раздел 2. «Правила дорожного движения»	-	-	-	-	-	-	-	-	-	-	-	-
Раздел 3. «Основы управления и безопасность движения»	-	-	-	-	-	-	-	-	-	-	-	-
Раздел 4. «Оказание первой медицинской помощи»	-	-	-	-	-	-	-	-	-	-	-	-
Модуль 2. «Устройство бульдозера»	-	4	6	4	-	-	-	-	-	-	-	-
Модуль 3. «Техническое обслуживание и ремонт бульдозера»	-	-	-	-	-	-	-	-	-	-	-	-
Модуль 4 «Учебная практика»	-	24	-	-	40	-	-	-	40	-	-	40
Итоговая аттестация												
Итого в неделю, час		38			40			40			40	

Компоненты программы	Нагрузка обучающихся в академических часах							
	№ 9 неделя				№ 10 неделя			
	Само ст. работ а	Очные занятия	Занятия с примен ением ДОТ и ЭО	Занятия с примен ением ДОТ и ЭО	Само ст. работ а	Очные занятия	Занятия с примен ением ДОТ и ЭО	Занятия с примен ением ДОТ и ЭО
Модуль 1. Теоритическое обучение	-	-	-	-	-	-	-	-
Раздел 1. «Промышленная безопасность и охрана труда»	-	-	-	-	-	-	-	-
Раздел 2. «Правила дорожного движения»	-	-	-	-	-	-	-	-
Раздел 3. «Основы управления и безопасность движения»	-	-	-	-	-	-	-	-
Раздел 4. «Оказание первой медицинской помощи»	-	-	-	-	-	-	-	-
Модуль 2. «Устройство бульдозера»	-	-	-	-	-	-	-	-
Модуль 3. «Техническое обслуживание и ремонт бульдозера»	-	-	-	-	-	-	-	-
Модуль 4 «Учебная практика»	-	40	-	-	-	14	2	-
Итоговая аттестация								
Итого в неделю, час		40					22	

4. Программы учебных модулей

4.1. Модуль 1. «Теоритическое обучение»

Модуль «Теоритическое обучение» включает в себя разделы такие как: «Охрана труда», «Основы управления и безопасность движения», «Правила дорожного движения», «Оказание первой медицинской помощи» изучение которых позволит слушателю быть более подготовленному к изучению и применению профессиональных модулей.

Форма обучения – очная,

Трудоемкость – 76 академических часов.

4.1.1. Цели реализации модуля

Целью освоения модуля «Теоритическое обучение» являются формирование знаний, необходимых для обучения по профессиональной программе «Машинист бульдозера».

4.1.2. Требования к результатам освоения модуля

Код	Наименование общих компетенций
ОК 1.	Понимать сущность и социальную значимость будущей профессии, проявлять к ней устойчивый интерес.
ОК 2.	Организовывать собственную деятельность, исходя из цели и способов ее достижения, определенных руководителем.
ОК 3.	Анализировать рабочую ситуацию, осуществлять текущий и итоговый контроль, оценку и коррекцию собственной деятельности, нести ответственность за результаты своей работы.
ОК 4.	Осуществлять поиск информации, необходимой для эффективного выполнения профессиональных задач.
ОК 5.	Использовать информационно-коммуникационные технологии в профессиональной деятельности.
ОК 6.	Работать в команде, эффективно общаться с коллегами, руководством, клиентами.

4.1.3. Программа модуля 1. "Теоритическое обучение"

Наименование разделов	Содержание обучения по темам	Объем часов	
1	2	3	
Раздел 1. «Охрана труда»	Охрана труда при техническом обслуживании и ремонте машин:	4	
	Техника безопасности при бульдозерных работах	4	
	Правила безопасной работы при эксплуатации бульдозера	4	
	Техника безопасности при работе и техническом обслуживании бульдозеров	4	
	Противопожарное водоснабжение. Электробезопасность.	4	
	Итого часов по разделу:		20
Раздел 2. «Правила дорожного движения»	Общие положения. Основные понятия и термины.	2	
	Дорожные знаки.	2	
	Дорожная разметка и ее характеристики.	2	
	Порядок движения, остановка и стоянка самоходных машин.	2	
	Регулирование дорожного движения.	2	
	Проезд перекрестков.	2	
	Проезд пешеходных переходов остановок маршрутных ТС.	2	
	Техническое состояние и оборудование бульдозера	4	
	Номерные, опознавательные знаки, предупредительные устройства, надписи и обозначения.	2	
	Итого часов по разделу:		20
	Раздел 3. «Основы управления и безопасности движения»	Техника управления	2
Дорожное движение		2	
Психологические и психические качества тракториста		2	
Эксплуатационные показатели		2	
Действия тракториста в нештатных (критических) режимах движения		2	
Дорожные условия и безопасность движения		2	
Дорожно-транспортные происшествия		2	
Безопасная эксплуатация		1	
Административная ответственность		1	
Уголовная ответственность		1	
Гражданская ответственность		1	
Правовые основы охраны природы		1	
Страхование тракториста		1	
Итого по разделу			20

Раздел 4. «Оказание первой медицинской помощи»	Основы анатомии и физиологии человека	1
	Структура дорожно-транспортного травматизма. Наиболее частные повреждения при ДТП и способы их диагностики.	1
	Угрожающие жизни состояния при механических и термических поражениях.	2
	Психические реакции при авариях. Острые психозы. Особенности оказания помощи пострадавшим в состоянии неадекватности.	1
	Термические поражения.	1
	Организационно-правовые аспекты оказания помощи пострадавшим при дорожно-транспортных происшествиях.	1
	Острые, угрожающие жизни терапевтические состояния	1
	Проведение сердечно-легочной реанимации, устранение асфиксии при оказании первой медицинской помощи пострадавшим в ДТП.	1
	Остановка наружного кровотечения.	1
	Транспортная иммобилизация.	1
	Методы высвобождения пострадавших, извлечения из машины, их транспортировка в транспорт.	1
	Итого по разделу:	12
	Промежуточная аттестация	4
	Итого	76

МОСКОВСКИЙ ТЕХНИКУМ

4.1.4 Материально-техническое обеспечение

Модуль 1. «Теоритическое обучение»

Кабинет (лаборатория), мастерская	Оборудование и технические средства обучения	Кол-во
Кабинет безопасности жизнедеятельности	Стул ученический	12
	Парта ученическая	7
	Стол учительский	1
	Стул учительский	1
	Шкаф	1
	комплекты индивидуальных средств защиты	3
	робот-тренажёр для отработки навыков первой доврачебной помощи	1
	контрольно-измерительные приборы и приборы безопасности	1
	огнетушители порошковые (учебные)	1
	огнетушители пенные (учебные)	1
	огнетушители углекислотные (учебные)	1
	медицинская аптечка	1
	компьютер	1
	проектор	1
	экран	1
	войсковой прибор химической разведки (ВПХР)	1
	рентгенметр ДП-5В	1
	средства оказания первой медицинской помощи;	12
средства индивидуальной защиты.	12	
Аудитория (для проведения лекций)	Парта ученическая	12
	Стул ученический	24
	Стол учительский	1
	Стул учительский	1
Технические средства обучения аудитории	Мультимедийный проектор + экран	1

4.1.5. Кадровое обеспечение

Требования к квалификации педагогических кадров, обеспечивающих программе профессиональной подготовки рабочих, служащих «Машинист бульдозера»: среднее профессиональное образование - программы подготовки специалистов среднего звена или высшее образование - бакалавриат, направленность (профиль) которого, как правило, профессиональной деятельности, осваиваемой обучающимися профессиональное образование на базе среднего профессионального образования (программ подготовки специалистов среднего звена) или высшего образования профессиональная переподготовка, направленность (профиль) которой соответствует области профессиональной деятельности, осваиваемой

обучающимися.

4.1.6 Организация образовательного процесса

Содержание и организация образовательного процесса при реализации данного модуля регламентируется учебным планом, другими материалами, обеспечивающими качество подготовки, а также методическими материалами, обеспечивающими реализацию соответствующих образовательных технологий.

Реализация модуля обеспечивается доступом каждого обучающегося к базам данных и библиотечным фондам, укомплектованным печатными и электронными изданиями основной и дополнительной учебной литературы по данному модулю, официальными, справочно-библиографическими и периодическими изданиями.

Для аудиторных занятий академический час устанавливается продолжительностью 45 минут. Предусмотрена группировка часов парами.

4.1.7 Информационное обеспечение обучения

Основные источники:

1. Н.П. Лапышев «Водителю о первой медицинской помощи», Москва, ЦС РОСТО.
2. Алексеева Д.А., Алексеев А.В. Машинист бульдозера, Ярославль. 2014г.
3. Бредихин Ю.А. Охрана труда. - М.: Высшая школа, 1990.
4. Кукин П.П. и др. Безопасность жизнедеятельности. Безопасность технологических процессов и производств (охрана труда). - М.: Высшая школа, 1999.
5. Памятка «Оказание первой помощи пострадавшим». Москва. 2015.
6. Ильин А.М. Безопасность труда в горной промышленности. - М.: Недра, 1991.

Интернет-источники

1. <http://400km.ru/#e>.
2. <https://www.pdd24.com/pdd-onlain>.
3. <https://www.pdd24.com/>.

4.1.8 Контроль и оценка результатов освоения модуля

Результаты освоения модуля	Основные показатели оценки результата
ОК 1. Понимать сущность и социальную значимость своей будущей профессии, проявлять к ней устойчивый интерес.	Контролирует соблюдение технологических процессов, оперативно выявляет и устраняет причины их нарушения;
ОК 2. Организовывать собственную деятельность, исходя из цели и способов ее достижения, определенных руководителем.	Соблюдение производственный инструктаж рабочих, проводит мероприятия по выполнению правил охраны труда, техники безопасности и производственной санитарии, технической эксплуатации оборудования и инструмента, а также контроль за их соблюдением;
ОК 3. Анализировать рабочую ситуацию, осуществлять текущий и итоговый контроль, оценку и коррекцию собственной деятельности, нести ответственность за результаты своей работы.	
ОК 4. Осуществлять поиск информации, необходимой для эффективного выполнения профессиональных задач.	
ОК 5. Использовать информационно-коммуникационные технологии в профессиональной деятельности.	Анализ результатов производственной деятельности;
ОК 6. Работать в команде, эффективно общаться с коллегами, руководством, клиентами.	
	<p>Предпринимать профилактические меры для снижения уровня опасностей различного вида и их последствий в профессиональной деятельности и быту;</p> <p>Использовать средства индивидуальной и коллективной защиты от оружия массового поражения;</p> <p>Применять первичные средства пожаротушения;</p> <p>Читать кинематические схемы;</p> <p>Правильность выполнения порядка и правил оказания первой помощи пострадавшим;</p> <p>Соблюдение Правил дорожного движения при управлении транспортным средством (составом транспортных средств);</p> <p>Управление своим эмоциональным состоянием;</p> <p>Конструктивно разрешать противоречия и конфликты, возникающие в дорожном движении;</p> <p>Своевременно принимать правильные решения и уверенно действовать в сложных и опасных дорожных ситуациях;</p>

Промежуточная аттестация по данному модулю предназначена для оценки освоения слушателем модуля и проводится в виде зачета в форме: устного опроса, собеседование. Аттестационная комиссия состоит из преподавателей разделов данного модуля, результаты зачета вносятся в ведомость. По результатам зачета выставляются отметки по двухбалльной «зачтено», «не зачтено».

МОГАПОРУ Горный техникум

4.2. Модуль 2. «Устройство бульдозера»

В процессе изучения данного модуля слушатели узнают: общее устройство бульдозера, конструктивные особенности бульдозера, основные навыки эксплуатации бульдозера.

Форма обучения – очная.

Трудоемкость - 60 часа.

4.2.1 Цели реализации модуля

Цель реализации модуля: овладения знаниями по устройству и конструктивным особенностям бульдозера для владения соответствующей профессиональной компетенцией.

4.2.2. Требования к результатам освоения модуля

Код	Наименование компетенции
ПК 1.1	Выполнение механизированных земляных и дорожных работ с поддержанием работоспособности бульдозера

В результате изучения модуля обучающийся должен:

иметь практический опыт:

- осмотра бульдозера перед началом работы и подготовки бульдозера к передаче в конце смены;
- наблюдения за работой и изучения приемов по управлению бульдозером;
- контроля за работой системы охлаждения и смазки по приборам;
- управления бульдозером: запуск двигателя, движение, переключение скоростей, поворот и торможение бульдозера;
- подъема и опускания отвала бульдозера до заданной высоты на неподвижном бульдозере и при движении;
- регулировки работы двигателя;
- проверки наличия топлива, масел, рабочих и охлаждающих жидкостей в системах бульдозера;
- обслуживания опорных катков ходовой части бульдозера;

- ведения смазки узлов и деталей бульдозера;
- участия в ремонте узлов и механизмов бульдозера;

уметь:

- управлять бульдозером в соответствии с правилами безопасности дорожного движения;
- задавать рабочий режим оборудования согласно правил эксплуатации бульдозера;
- управлять бульдозером и навесным оборудованием в технологическом процессе;
- перемещать горную массу, грунт, топливо, сырье и другие материалы в соответствии с требованиями правил безопасности;
- выполнять планировочные работы в карьере, на отвалах;
- складах; производить зачистку пласта, бровки в соответствии с требованиями технической документации и правил безопасности;
- разравнивать породу, грунт в соответствии с требованиями правил безопасности;
- проводить работы по профилированию и подчистке откаточных путей и передвижку железнодорожных путей в соответствии с требованиями правил безопасности;
- вести погрузку, разгрузку и перемещение грузов; распашку отвалов; снегоочистку и очистку территории; выполнять штабелировочные работы в соответствии с требованиями правил безопасности;
- вести осмотр и заправку бульдозера горючими и смазочными материалами;
- смазывать трущиеся детали в соответствии с картой смазки;
- выполнять профилактический ремонт и участвовать в других видах ремонта;
- составлять ведомости на ремонт бульдозера;

знать:

– общие сведения о двигателе внутреннего сгорания (система газораспределения, газообмена, система питания дизельных двигателей, система смазывания, система охлаждения);

– систему пуска бульдозера;

– общее устройство бульдозера;

– трансмиссию базовых машин;

– электрооборудование бульдозера;

– дополнительное оборудование бульдозеров;

– привод и управление рабочим органом бульдозера (отвал, клык).

– правила пуска и останова двигателя;

– правила безопасности труда при пуске и остановке двигателя;

– основные правила работы с бульдозерным оборудованием, правила смены рабочего оборудования;

– общие правила безопасности движения по улицам городов, населенных пунктов и дорогам;

– обязанности машиниста бульдозера при авариях и несчастных случаях при движении на дорогах общего пользования;

– виды горных работ, выполняемых бульдозером;

– основные сведения о производстве открытых горных и дорожных работ;

– свойства горных пород, условия и возможности разработки горных пород и допустимые углы спуска и подъема бульдозера;

– технологию производства планировочных работ в карьере, на отвалах, складах; зачистки пласта, бровки;

– правила безопасности при бульдозерных работах;

– виды и содержание технической документации на ведение горных работ бульдозером;

– опасные и вредные производственные факторы;

– мероприятия по снижению воздействия вредных факторов производства на здоровье работника;

- виды возможных аварий и инцидентов на горном участке;
- план ликвидации аварий;
- обязанности машиниста бульдозера при авариях и несчастных случаях на участке открытых горных работ;
- правила безопасности при ведении горных и взрывных работ;
- порядок подачи сигналов при ведении взрывных работ;
- назначение, виды и периодичность технического обслуживания;
- технология и организация выполнения работ по техническому обслуживанию бульдозера;
- последовательность и приемы проверки технического состояния механизмов и узлов рабочего оборудования;
- марки и нормы расхода горючих и смазочных материалов;
- карту смазки узлов и механизмов;
- эксплуатацию бульдозера в трудных почвенно-климатических условиях;
- правила технической эксплуатации бульдозера;
- порядок приема и сдачи машины;
- основные наружные признаки неисправностей систем бульдозера;
- учет влияния условий и срока эксплуатации при определении неисправностей;
- влияние неисправностей различных систем на работу других систем и всего бульдозера;
- нормативы планово-предупредительного ремонта;
- цели и задачи текущего ремонта, виды текущего ремонта;
- агрегатно-узловой метод ремонта;
- методы взаимозаменяемости деталей и элементов;
- правила безопасности при выполнении ремонтных работ.

4.2.3. Программа модуля 2. «Устройство бульдозера»

Наименование тем модуля	Содержание обучения по темам	Объем часов
1	2	3
Тема 1. Введение. Классификация и общее устройство бульдозера	Классификация и общее устройство бульдозера: Классификация бульдозеров. Основные сборочные единицы. Понятие о тяговых качествах бульдозеров. Технические характеристики бульдозера	2
Тема 2. Двигатели бульдозеров, основные системы и механизмы	Двигатели бульдозеров, основные системы и механизмы бульдозера: кривошипно-шатунный механизм, распределительный и декомпрессионный механизмы, система охлаждения двигателя, смазочная система двигателя, система питания двигателя, турбокомпрессоры. топливные баки и фильтры. форсунки и топливopроводы	10
	Лабораторно-практические занятия	18
	Задание 1. Кривошипно-шатунный механизм	6
	Задание 2. Распределительный механизм	
	Задание 3. Система охлаждения	6
	Задание 4. Смазочная система	
	Задание 5. Система питания	6
Тема 3. Шасси бульдозера	Шасси бульдозера: трансмиссия. коробки передач, задний мост, ходовая часть, тормозная система, гидропривод, рабочие и вспомогательное оборудование	6
	Лабораторно-практические занятия	8
	Задание 6. Задний мост и механизм управления.	4
	Задание 7. Ходовая часть	
	Задание 8. Сцепления	4
	Задание 9. Коробки передач.	
Тема 4. Электрооборудование бульдозера. Основные неисправности, их признаки и способы устранения	Электрооборудование бульдозера: Источники электрической энергии. Назначение, устройство, принцип работы. Основные неисправности, их признаки и способы устранения. Система зажигания. Назначение, устройство, принцип работы. Основные неисправности, их признаки и способы устранения.	6
	Лабораторно-практические занятия	6
	Задание 10. Гидропривод и рабочее оборудование	6
	Задание 11. Электрооборудование	

Промежуточная аттестация	Промежуточная аттестация в форме дифференцированного зачета.	4
Итого		60

МОГАПОУ Горный техникум

4.2.4. Материально-техническое обеспечение

Модуль 2. «Устройство бульдозера»

Кабинет (лаборатория), мастерская	Оборудование и технические средства обучения	Кол-во
Аудитория (для проведения лекций)	Парта ученическая	12
	Стул ученический	24
	Стол учительский	1
	Стул учительский	1
Технические средства обучения аудитории	Мультимедийный проектор + экран	1
Лаборатория электротехники	комплект учебно-наглядных средств обучения (модели, натурные объекты, электронные презентации, демонстрационные таблицы).	1
	Комплект учебно-методической документации по электротехнике и электронике	1
	Комплект лабораторных стендов: основы электротехники и электроники;	1
	Комплект лабораторных стендов: электронная лаборатория;	1
	Комплект лабораторных стендов: исследование асинхронных машин	1
Лаборатория устройства, технической эксплуатации и ремонта выемочно-погрузочных машин	Комплект распределителей	1
	Комплект масляных насосов	1
	Комплект силовых цилиндров	1
	Слесарные верстаки	1
	Комплект форсунки	1
	Комплект по электрооборудованию:	
	Генераторы	1
	Стартеры	1
	Стенд по изучению тормозного механизма	1
	Комплект по ремонту и опрессовке форсунок	1
	Комплект карданных валов	1
	Стенд «Гидравлический пресс»	1
	Набор ключей	6
	Смотровая яма	1
	Бульдозер SD-16	1
	двигатели в сборе	1
	сборочные единицы кривошипно-шатунного механизма двигателя	1
	сборочные единицы механизма газораспределения двигателей	1
	сборочные единицы системы питания двигателей.	1
	сборочные единицы смазочной системы двигателей	1
	сборочные единицы системы охлаждения двигателей	1
	силовое гидравлическое оборудование.	1
	аппаратура управления и вспомогательного оборудования	1
трансмиссия.	1	
рабочее оборудование бульдозера	1	
ходовое устройство	1	
Лаборатория технической механики	комплект учебно-методической документации	1
	наглядные пособия: запасные части систем бульдозера	1
	комплект технической документации	1

4.2.5. Кадровое обеспечение

Требования к квалификации педагогических кадров, обеспечивающих программу профессиональной подготовки рабочих, служащих «Машинист бульдозера»: среднее профессиональное образование - программы подготовки специалистов среднего звена или высшее образование - бакалавриат, направленность (профиль) которого, как правило, профессиональной деятельности, осваиваемой обучающимися профессиональное образование на базе среднего профессионального образования (программ подготовки специалистов среднего звена) или высшего образования профессиональная переподготовка, направленность (профиль) которой соответствует области профессиональной деятельности, осваиваемой обучающимися.

4.2.6. Организация образовательного процесса

Содержание и организация образовательного процесса при реализации данного модуля регламентируется учебным планом, другими материалами, обеспечивающими качество подготовки, а также методическими материалами, обеспечивающими реализацию соответствующих образовательных технологий.

Необходимым условием для освоения модуля является взаимодействие мастеров производственного обучения, ведущих учебную практику и преподавателей, ведущих теоретическое обучение.

Реализация модуля обеспечивается доступом каждого обучающегося к базам данных и библиотечным фондам, укомплектованным печатными и электронными изданиями основной и дополнительной учебной литературы по данному модулю, официальными, справочно-библиографическими и периодическими изданиями.

Для аудиторных занятий академический час устанавливается продолжительностью 45 минут. Предусмотрена группировка часов парами.

4.2.7. Информационное обеспечение обучения

Основные источники:

1. Ронисон Э.Г., Полосин М.Д. Машинист бульдозера. – М.: Академия, 2010.

2. Тойц В.Г. Ремонт подъемнотранспортных, строительных и дорожных машин. – М.: Академия, 2010.

3. Ранеев А.В. Двигатель внутреннего сгорания строительных и дорожных машин, М.2002 г.

4. Колесниченко В.В. Справочник молодого машиниста бульдозера, скрепера, грейдера, М. 2002 г.

5. Алексеева Д.А., Алексеев А.В. Машинист бульдозера, Ярославль, 2014г.

6. Полосин М.Д. Машинист дорожных и строительных машин. - М.: ИЦ «Академия», 2002.

Интернет ресурсы:

1. Информационно-справочный портал: Машинист бульдозера Электронный ресурс. – Режим доступа: <http://getallbooks.info/books/mashinist-buldozera.html>, с регистрацией.

2. Практикум по теме: «Общие сведения о дорожно-строительных машинах. Бульдозер. Электронный ресурс. – Режим доступа: <http://fcior.edu.ru/card/12399/praktika-po-teme-obshie-svedeniya-o-dorozhno-stroitelnyh-mashinah-buldozer.html>, с регистрацией. - Заглавие с экрана.

3. Общие сведения о бульдозерах и бульдозерах-рыхлителях. Электронный ресурс. – Режим доступа: <http://fcior.edu.ru/card/24067/obshie-svedeniya-o-buldozerah-i-buldozerah-ryhlitelyah.html>, с регистрацией. - Заглавие с экрана.

3.2.8. Контроль и оценка результатов освоения модуля

Результаты освоения модуля	Основные показатели оценки результата
Выполнение механизированных земляных и дорожных работ с поддержанием работоспособности бульдозера	Выполнение визуального осмотра бульдозера перед началом работ
	Выполнение проверки измерительных приборов.
	Выполнение маневров при управлении бульдозером
	Выполнение работ по возведению насыпей

	<p>поперечными проходами из резерва</p> <p>Выполнение, устранение и предотвращение причин нарушений в работе бульдозера.</p> <p>Управление бульдозером в процессе ведения горных работ в соответствии с требованиями правил безопасности.</p> <p>Выполнения операций с рабочим оборудованием согласно рабочего цикла.</p> <p>Ведения забоя в соответствии с паспортом работы бульдозера.</p>
--	--

Промежуточная аттестация по данному модулю предназначена для оценки освоения слушателем модуля и проводится в виде дифференцированного зачета в форме: устного опроса, собеседование, тестирование. По результатам дифференцированного зачета выставляются отметки по четырехбалльной системе («отлично», «хорошо», «удовлетворительно», «неудовлетворительно»). Аттестационная комиссия состоит из преподавателя модуля и ассистента, результаты дифференцированного зачета вносятся в ведомость. При аттестации в виде тестирования:

Наименование оценки	Основание для оценки
«отлично»	от 75% до 100%
«хорошо»	от 50% до 75%,
«удовлетворительно»	от 20% до 50%,
«не удовлетворительно»	менее 20%

При оценки «неудовлетворительно» слушателю предоставляется возможность пересдать аттестационный тест промежуточной аттестации.

3.3. Модуль 3. «Техническое обслуживание и ремонт бульдозера»

В ходе изучения данного модуля слушатель изучит: систему технического обслуживания и ремонта бульдозера; способы выявления и устранения неисправностей; технологию выполнения ремонтных работ, устройство и требования безопасного пользования ручным и механизированным инструментом; эксплуатационную и техническую документацию. Научится выполнению основных операции технического осмотра, выполнять работы по разборке и сборке отдельных сборочных единиц и рабочих механизмов, применять ручной и механизированный инструмент.

Форма обучения – очная;

Трудоемкость – 28 часов.

4.3.1 Цели реализации модуля

Цели и задачи профессионального модуля – требования к результатам освоения профессионального модуля:

С целью овладения указанным видом профессиональной деятельности и соответствующими профессиональными компетенциями обучающийся в ходе освоения профессионального модуля должен:

4.3.2 Требования к результатам освоения модуля

Код	Наименование компетенции
ПК 1.1	Выполнение ежесменного и периодического технического обслуживания бульдозера

В результате изучения модуля слушатель должен:

иметь практический опыт:

Выполнение проверки на холостом ходу работы всех (трудовые действия) механизмов и на малом ходу работы тормозов бульдозера;

Испытание бульдозера на холостом ходу и под нагрузкой, контроль режима его работы;

Установка и снятие несложной осветительной арматуры бульдозера (для

работы в темное время суток);

Выявление и устранение незначительных неисправностей в работе оборудования бульдозера, не требующих разборки механизмов;

Выполнение в составе ремонтной бригады текущего ремонта бульдозера и навесного оборудования;

Подготовка инструментов, необходимых для управления и обслуживания бульдозера и навесного оборудования;

Выполнение визуального осмотра основных узлов бульдозера и навесного оборудования перед началом работ;

Проверка бульдозера и навесного оборудования на наличие дефектов и/или механических повреждений металлоконструкции;

Проверка заправки и дозаправка бульдозера топливом, маслом, охлаждающей жидкостью и другими специальными жидкостями;

Выполнение монтажа/демонтажа навесного оборудования бульдозера в соответствии с техническим заданием;

Выполнение технологической настройки бульдозера и навесного оборудования перед началом рабочих операций с учетом конструктивных и технологических возможностей;

Очистка рабочих органов и поддержание надлежащего внешнего вида бульдозера;

Обкатка нового бульдозера или обкатка бульдозера после проведения его капитального ремонта. Самостоятельное расконсервирование бульдозера после кратковременного хранения и в составе ремонтной бригады после длительного хранения;

Ведение технической документации;

Выполнение профилактического технического обслуживания и мелкого ремонта механизмов бульдозера (без разборки);

Выполнение стропальных работ при подготовке бульдозера к транспортировке;

Подготовка бульдозера к длительному хранению;

Смазывание трущихся деталей бульдозера и навесного оборудования;

Выполнение проверки крепления узлов и механизмов бульдозера;

Выполнение регулировочных операций при техническом обслуживании бульдозера;

Выполнение технического обслуживания бульдозера после хранения;

Контролирование показаний измерительных приборов бульдозера;

Содержание в надлежащем состоянии оборудования, инструментов и средств индивидуальной защиты;

Соблюдение технологии технического обслуживания агрегатов, узлов и систем бульдозера;

Составление заявки на ремонт и/или техническое обслуживание бульдозера;

Выполнение производственных действий с соблюдением правил безопасной эксплуатации бульдозера и производства работ;

Выполнение производственных действий с соблюдением правил и инструкций по охране труда, производственной санитарии, электробезопасности, пожарной и экологической безопасности;

Выполнение производственных действий с соблюдением мер по обеспечению сохранности материальных ценностей;

Выполнение производственных действий с соблюдением мер по охране окружающей среды и рациональному использованию природных ресурсов;

Соблюдение правил дорожного движения, перемещения бульдозера и навесного оборудования;

Умения

Производить запуск/остановку двигателя при различных температурно-климатических условиях;

Управлять бульдозером при движении по прямой и с поворотами на различных передачах и скоростях;

Управлять бульдозером при движении задним ходом и при изменении направления движения машины с использованием передач заднего хода;

Управлять бульдозером при движении в транспортном и рабочем режимах;

Выявлять и устранять неисправности в работе обслуживаемого оборудования

бульдозера;

Проверять бульдозер и навесное оборудование на наличие дефектов и/или механических повреждений металлоконструкции;

Проверять исправность пневматического, гидравлического и другого оборудования бульдозера;

Использовать средства индивидуальной защиты;

Пользоваться топливозаправочными средствами;

Заправлять бульдозер горюче-смазочными материалами и специальными жидкостями с соблюдением экологических требований и требований безопасности;

Монтировать/демонтировать сменное навесное оборудование бульдозера;

Выполнять моечно-очистительные работы;

Принимать/сдавать бульдозер в начале/при окончании работы;

Производить обкатку нового бульдозера или обкатку бульдозера после проведения его капитального ремонта;

Выполнять мероприятия по подготовке бульдозера к ежедневному хранению в конце рабочей смены;

Производить самостоятельное расконсервирование бульдозера после кратковременного хранения и в составе ремонтной бригады после длительного хранения;

Оценивать состояние обслуживаемого оборудования бульдозера;

Контролировать надежность креплений и защитных ограждений на рабочем месте машиниста бульдозера;

Проверять исправность сигнализации и блокировок бульдозера;

Устранять неисправности оборудования и приспособлений бульдозера;

Проверять безопасность рабочего места машиниста бульдозера;

Выполнять уборку рабочего места;

Заполнять документацию по выдаче нефтепродуктов;

Применять в работе инструмент, специальное оборудование и приборы для проверки состояния механизмов и систем управления бульдозером;

Контролировать комплектность оборудования бульдозера;

Применять различные методики по проверке основных узлов и систем бульдозера и навесного оборудования;

Проводить диагностику с целью оценки работоспособности оборудования, механизмов и систем управления бульдозера;

Соблюдать технологию технического обслуживания и ремонта агрегатов, узлов и систем бульдозера;

Производить чистку, смазку и ремонт оборудования, механизмов и систем управления бульдозера;

Производить осмотр бульдозера и навесного оборудования перед началом и после окончания производства работ бульдозера и навесного оборудования согласно инструкции по эксплуатации;

Владеть терминологией в области эксплуатации землеройной техники и проведения механизированных работ;

Читать проектную документацию;

Планировать и организовывать собственную работу;

Анализировать собственный профессиональный опыт и совершенствовать свою деятельность;

Поддерживать исправное состояние звуковой и световой сигнализации бульдозера;

Соблюдать правила и инструкции по охране труда, производственной санитарии, электробезопасности, пожарной и экологической безопасности;

Выполнять задания в соответствии с технологическим процессом производства работ бульдозером;

Соблюдать правила эксплуатации бульдозера и его оборудования, механизмов и систем управления;

Соблюдать правила внутреннего трудового распорядка;

Соблюдать правила дорожного движения, перемещения бульдозера и навесного оборудования;

Останавливать работу бульдозера в случае возникновения опасности для жизни и здоровья персонала и других нештатных ситуациях;

Не допускать действия, которые могут привести к несчастному случаю и/или возникновению нештатных ситуаций;

Не допускать присутствия посторонних лиц в рабочих зонах бульдозера;

Докладывать о возникновении нештатных ситуаций;

Инструкции по эксплуатации бульдозера;

Знать

Причины возникновения неполадок текущего характера в работе обслуживаемого оборудования бульдозера;

Способы выявления и устранения неисправностей в работе обслуживаемого оборудования бульдозера;

Конструкцию быстро изнашивающихся деталей бульдозера, порядок их замены;

Способы слесарной обработки деталей бульдозера, понятия о допусках и технических измерениях;

Способы разборки и сборки сборочных единиц и составных частей бульдозера;

Порядок подготовки бульдозера к работе;

Основные виды, типы и предназначения инструментов, используемых при обслуживании и ремонте бульдозера;

Системы смазки, питания и охлаждения двигателей внутреннего сгорания бульдозеров;

Требования к горюче-смазочным материалам и специальным жидкостям;

Правила эксплуатации и технического обслуживания оборудования бульдозеров;

Правила осуществления расконсервирования бульдозера после кратковременного или длительного хранения;

Правила и инструкции подготовки рабочего места машиниста бульдозера;

Устройство, принцип работы и технические характеристики используемого оборудования бульдозера;

Формы технической документации и отчетности, правила их заполнения и порядок представления;

Правила сдачи и сроки проведения планового технического обслуживания и планово-предупредительного ремонта бульдозера;

Технология стропальных работ при подготовке бульдозера к транспортированию;

Значения показаний измерительных приборов при нормальной и аварийной работе бульдозера;

Устройство и режимы работы средств встроенной диагностики;

Значения контрольных параметров, характеризующих работоспособное состояние машины;

Перечень операций и технологии выполнения работ при различных видах технического обслуживания;

Основные виды, типы и предназначения инструментов и технологического оборудования, используемых при обслуживании бульдозера;

Устройство, технические характеристики бульдозера и его составные части;

Свойства, марки и нормы расхода современных горюче-смазочных и других материалов, используемых при техническом обслуживании бульдозера;

Устройство технических средств для транспортирования, приема, хранения и заправки машин горюче-смазочными и другими материалами, используемыми при обслуживании бульдозера;

Свойства, правила хранения и использования горюче-смазочных материалов и технических жидкостей;

Правила и порядок монтажа, демонтажа, перемещения, подготовки к работе и установки сменного навесного оборудования бульдозера;

Правила по охране труда;

Инструкции и правила по организации рабочего места машиниста бульдозера, производственной санитарии, электробезопасности, пожарной и экологической безопасности;

Методы и правила оказания первой помощи пострадавшим при возникновении нештатных ситуаций на объекте проведения работ;

Правила тушения пожара огнетушителем или другими подручными средствами

при возгорании горюче-смазочных и других материалов;

Экологические требования и методы безопасного ведения работ;

Методы профилактики профессиональных заболеваний и производственного травматизма;

Технологические регламенты и производственные инструкции;

Нормативные акты (приказы), доведенные до работников в установленном порядке;

Правила погрузки и перевозки бульдозера на железнодорожных платформах, трейлерах;

Требования, предъявляемые к средствам индивидуальной защиты, спецодежде и спецобуви;

Нормы расхода материальных ресурсов и запасных частей бульдозера;

Правила технической эксплуатации сложного оборудования бульдозера, в том числе с автоматизированным и программным управлением.

4.3.3. Программа модуля 3. «Техническое обслуживание и ремонт бульдозера»

Наименование тем модуля	Содержание обучения по темам	Объем часов
1	2	3
Тема 1. Основы материаловедения	Основы материаловедения: общие сведения о черных и цветных металлах и сплавах. Неметаллические материалы. защиты поверхности деталей машин от коррозии.	4
Тема 2. Техническое обслуживание бульдозера	Техническое обслуживание бульдозера: средства технического обслуживания бульдозера, оборудование для технического обслуживания, диагностические средства, организация технического обслуживания, виды технического обслуживания и перечень работ при их проведении, организация правила хранения бульдозера, безопасность труда.	4
	Лабораторно-практические занятия	12
	Задание 1. Оценка технического состояния бульдозера и проведение ежемесячного технического обслуживания (ЕТО).	2
	Задание 2. Первое техническое обслуживание бульдозера	4
	Задание 3. Второе техническое обслуживание бульдозера	4
	Задание 4. Третье техническое обслуживание бульдозера	2
Тема 3. Ремонт бульдозера	Ремонт бульдозера: виды ремонта, методы ремонта, подготовка бульдозера к ремонту, технология ремонта, требования к качеству ремонта, безопасность труда.	4
Промежуточная аттестация	Промежуточная аттестация в форме дифференцированного зачета.	4
Итого		28

4.3.4 Материально-техническое обеспечение

Модуль 3. «Техническое обслуживание и ремонт бульдозера»

Кабинет (лаборатория), мастерская	Оборудование и технические средства обучения	Кол-во
Оборудование полигонов	Бульдозер SD-16	1
Аудитория (для проведения лекций)	Парта ученическая	12
	Стул ученический	24
	Стол учительский	1
	Стул учительский	1
Технические средства обучения аудитории	Мультимедийный проектор + экран	1
Оборудование лаборатории проведения ТО	Бульдозер SD-16	1
	Стол преподавателя	1
	Стул поворотный	1
	Доска аудиторская	1
	Слесарные верстаки	1
	Комплект тисков	1
	Набор ключей	6
	Сверлильный станок	1
	Заточный станок	1
	Шурупверт	1
	Универсальная шлифовальная машина	1
	Сварочный аппарат	2
	Масляный нагнетатель	1
	Шкаф металлический для инструмента	1
	Шкаф книжный (для инструмента)	3
	Верстак слесарный	10
	Тески слесарные	10
	Станок заточный	5
	Станок вертикально сверлильный	2
	Молотки слесарные	30
	Ножницы по металлу	10
	Ножовка по металлу	21
	Пассатижи	10
	Напильники: плоский № 2	33
	плоский № 3	24
	трехгранный № 3	15
	круглый 4,8	15
	Ключ гаечный разводной (трубный)	30
	Набор головок и ключей	3
	Клупп трубный (набор)	9
	Зубило с протектором «Профи»	5
	Зубило слесарное	10
Электродрель	7	
Электроножницы	2	
Углошлифовальная машина УШМ 700/125	3	

	Электропаяльник	10
	Линейка металлическая 1000 мм	15
	Линейка металлическая 550 мм	10
	Штангенциркуль	10
	Микрометр	8
	Набор метчиков	2
	Набор плашек	10
	Набор сверл	6
	Щетка металлическая	10
	Набор отверток	10
	Угольник слесарный	10
	Набор ключей комбинированный	10
	Заклепочник	3
	Киянка слесарная	10
	Аптечка промышленная	2
	Очки защитные	13
	Сметки	10
	Плакаты «Слесарное дело»	30
	Стенд «Уголок по ТБ»	1
Лаборатория устройства, технической эксплуатации и ремонта выемочно-погрузочных машин	Рабочая модель погрузчика	1
	Комплект топливных насосов	1
	Комплект распределителей	1
	Комплект масляных насосов	1
	Комплект силовых цилиндров	1
	Слесарные верстаки	1
	Комплект форсунки	1
	Комплект по электрооборудованию:	1
	Генераторы	1
	Стартеры	1
	Стенд по изучению тормозного механизма	1
	Комплект по ремонту и опрессовке форсунок	1
	Комплект карданных валов	1
	Стенд «Гидравлический пресс»	1
	Комплект тисков	1
	Набор ключей	6
	Домкрат	4
	Пусковое зарядное устройство	2
	Комплект съемников	1
	Компрессор	1
	Смотровая яма	1
	Набор шприцов для консистентной смазки	1
	Сверлильный станок	1
	Заточный станок	1
	Шуроповерт	1
	Универсальная шлифовальная машина	1
	Сварочный аппарат	2
	Масляный нагнетатель	1
	Шкаф металлический для инструментов	1
	Мойка деталей	1

4.3.5 Кадровое обеспечение

Требования к квалификации педагогических кадров, обеспечивающих программу профессиональной подготовки рабочих, служащих «Машинист бульдозера»: среднее профессиональное образование - программы подготовки специалистов среднего звена или высшее образование - бакалавриат, направленность (профиль) которого, как правило, профессиональной деятельности, осваиваемой обучающимися профессиональное образование на базе среднего профессионального образования (программ подготовки специалистов среднего звена) или высшего образования профессиональная переподготовка, направленность (профиль) которой соответствует области профессиональной деятельности, осваиваемой обучающимися.

4.3.6 Организация образовательного процесса

Содержание и организация образовательного процесса при реализации данного модуля регламентируется учебным планом, другими материалами, обеспечивающими качество подготовки, а также методическими материалами, обеспечивающими реализацию соответствующих образовательных технологий.

Основой для освоения модуля «Техническое обслуживание и ремонт бульдозера» являются знания, полученные в ходе изучения «Охрана труда», модуля данной программы - «Устройство бульдозера».

Необходимым условием для освоения модуля является взаимодействие мастеров производственного обучения, ведущих учебную практику и преподавателей, ведущих теоретическое обучение.

Реализация модуля обеспечивается доступом каждого обучающегося к базам данных и библиотечным фондам, укомплектованным печатными и электронными изданиями основной и дополнительной учебной литературы по данному модулю, официальными, справочно-библиографическими и периодическими изданиями.

Для аудиторных занятий академический час устанавливается продолжительностью 45 минут. Предусмотрена группировка часов парами.

4.3.7 Информационное обеспечение обучения

Основные источники:

1. Замышляев В.Ф. Техническое обслуживание и ремонт горного оборудования. - М.: Академия, 2005.
2. Ронисон Э.Г., Полосин М.Д. Машинист бульдозера. – М.: Академия, 2010.
3. Покровский Б. С. Производственное обучение слесарей–ремонтников промышленного оборудования. - М.: Академия, 2010.
4. Замышляев В.Ф. Техническое обслуживание и ремонт горного оборудования. - М.: ИРПО, 2003.
7. Ранеев А.В. и др. Устройство и эксплуатация дорожно-строительных машин. - М.: ИЦ «Академия», 2000.
8. Полосин М.Д. Техническое обслуживание и ремонт дорожно-строительных машин. - М.: ИЦ «Академия», 2005.
9. Петров И.В. Текущий ремонт и техническое обслуживание строительных машин, М. 2003 г.

4.3.8 Контроль и оценка результатов освоения модуля

Результаты освоения модуля	Основные показатели оценки результата
Выполнение ежедневного и периодического технического обслуживания бульдозера	Выполнение, устранение и предотвращение причин нарушения в работе бульдозера. Выполнение ежедневного технического обслуживания бульдозера. Выполнение периодического технического обслуживания бульдозера. Выполнение смазочных работ в соответствии с картой смазки оборудования; Выполнение ремонта узлов бульдозера согласно задания; Выполнение демонтажных работ при ремонте бульдозера согласно инструкции;

Выполнение монтажных работ при ремонте бульдозера согласно инструкции

Промежуточная аттестация по данному модулю предназначена для оценки освоения слушателем модуля и проводится в виде дифференцированного зачета в форме: устного опроса, собеседование, тестирование. По результатам дифференцированного зачета выставляются отметки по четырехбалльной системе («отлично», «хорошо», «удовлетворительно», «неудовлетворительно»). Аттестационная комиссия состоит из преподавателя модуля и ассистента, результаты дифференцированного зачета вносятся в ведомость. При аттестации в виде тестирования:

Наименование оценки	Основание для оценки
«отлично»	от 75% до 100%
«хорошо»	от 50% до 75%,
«удовлетворительно»	от 20% до 50%,
«не удовлетворительно»	менее 20%

При оценки «неудовлетворительно» слушателю предоставляется возможность пересдать аттестационный тест промежуточной аттестации.

4.4 Модуль 4. «Учебная практика»

Выполнение работ по профессии Машинист бульдозера являются – закрепление и совершенствование приобретенных в процессе обучения профессиональных умений:

- по управлению бульдозером;
- по ведению технологических процессов по планировке и перемещению грунта и горных масс;
- по техническому обслуживанию и ремонту бульдозера.

Форма обучения – очная.

Трудоемкость - 210 часов.

4.4.1 Цели реализации модуля

Цель - приобретение практических навыков и опыта самостоятельной профессиональной деятельности обучающимися по профессии Машинист бульдозера.

4.4.2 Требования к результатам освоения модуля

В результате прохождения производственной практики обучающийся должен:

иметь практический опыт:

- осмотра бульдозера перед началом работы и подготовки бульдозера к передаче в конце смены;
- наблюдения за работой и изучения приемов по управлению бульдозером;
- контроля за работой системы охлаждения и смазки по приборам;
- управления бульдозером: запуск двигателя, движение, переключение скоростей, поворот и торможение бульдозера;
- подъема и опускания отвала бульдозера до заданной высоты на неподвижном бульдозере и при движении;
- перемещения грунта на прямом участке пути и на криволинейном с одновременным поворотом бульдозера;
- регулировки работы двигателя;
- планирования уклона или откоса под заданным углом;

- планирования горизонтальной площадки до заданной отметки;
- планирования земляного полотна для укладки верхнего строения железнодорожного пути;

- проверки наличия топлива, масел, рабочих и охлаждающих жидкостей в системах бульдозера;

- обслуживания опорных катков ходовой части бульдозера;

- ведения смазки узлов и деталей бульдозера;

- участия в ремонте узлов и механизмов бульдозера;

уметь:

- управлять бульдозером в соответствии с правилами безопасности дорожного движения;

- задавать рабочий режим оборудования согласно правил эксплуатации бульдозера;

- управлять бульдозером и навесным оборудованием в технологическом процессе;

- перемещать горную массу, грунт, топливо, сырье и другие материалы в соответствии с требованиями правил безопасности;

- выполнять планировочные работы в карьере, на отвалах;

- складах; производить зачистку пласта, бровки в соответствии с требованиями технической документации и правил безопасности;

- разравнивать породу, грунт в соответствии с требованиями правил безопасности;

- проводить работы по профилированию и подчистке откаточных путей и передвижку железнодорожных путей в соответствии с требованиями правил безопасности;

- вести вскрышные работы в соответствии с требованиями технической документации и правил безопасности;

- вести рыхление грунта в соответствии с требованиями технической документации и правил безопасности;

- вести погрузку, разгрузку и перемещение грузов; распашку отвалов; снегоочистку и очистку территории; выполнять штабелировочные работы в соответствии с требованиями правил безопасности;

- вести осмотр и заправку бульдозера горючими и смазочными материалами;

- смазывать трущиеся детали в соответствии с картой смазки;

- выполнять профилактический ремонт и участвовать в других видах ремонта;

- составлять ведомости на ремонт бульдозера;

знать:

- классификацию горных выработок;

- общие сведения о технологии ведения горных работ;

- способы проветривания и осушения горных выработок;

- правила безопасности при ведении горных и взрывных работ;

- общие сведения о двигателе внутреннего сгорания (система газораспределения, газообмена, система питания дизельных двигателей, система смазывания, система охлаждения);

- систему пуска бульдозера;

- общее устройство бульдозера;

- трансмиссию базовых машин;

- электрооборудование бульдозера;

- дополнительное оборудование бульдозеров;

- привод и управление рабочим органом бульдозера (отвал, клык).

- правила пуска и останова двигателя;

- правила безопасности труда при пуске и остановке двигателя;

- основные правила работы с бульдозерным оборудованием, правила смены рабочего оборудования;

- правила технической эксплуатации бульдозера;

- общие правила безопасности движения по улицам городов, населенных

пунктов и дорогам;

- обязанности машиниста бульдозера при авариях и несчастных случаях при движении на дорогах общего пользования;
- виды горных работ, выполняемых бульдозером;
- основные сведения о производстве открытых горных и дорожных работ;
- свойства горных пород, условия и возможности разработки горных пород и допустимые углы спуска и подъема бульдозера;
- технологию производства планировочных работ в карьере, на отвалах, складах; зачистки пласта, бровки; разравнивания породы, грунта;
- технологию рыхления грунта;
- правила безопасности при бульдозерных работах;
- виды и содержание технической документации на ведение горных работ бульдозером;
- опасные и вредные производственные факторы;
- мероприятия по снижению воздействия вредных факторов производства на здоровье работника;
- виды возможных аварий и инцидентов на горном участке;
- план ликвидации аварий;
- обязанности машиниста бульдозера при авариях и несчастных случаях на участке открытых горных работ;
- правила безопасности при ведении горных и взрывных работ;
- порядок подачи сигналов при ведении взрывных работ;
- назначение, виды и периодичность технического обслуживания;
- технология и организация выполнения работ по техническому обслуживанию бульдозера;
- последовательность и приемы проверки технического состояния механизмов и узлов рабочего оборудования;
- марки и нормы расхода горючих и смазочных материалов;
- карту смазки узлов и механизмов;

- эксплуатацию бульдозера в трудных почвенно-климатических условиях;
- правила технической эксплуатации бульдозера;
- порядок приема и сдачи машины;
- основные наружные признаки неисправностей систем бульдозера;
- учет влияния условий и срока эксплуатации при определении неисправностей;
- влияние неисправностей различных систем на работу других систем и всего бульдозера;
- систему плановопредупредительного ремонта;
- нормативы планово-предупредительного ремонта;
- цели и задачи текущего ремонта, виды текущего ремонта;
- агрегатно-узловой метод ремонта;
- методы взаимозаменяемости деталей и элементов;
- правила безопасности при выполнении ремонтных работ.

4.4.3. Программа модуля 4. "Учебная практика"

Наименование разделов, тем модуля	Содержание обучения по темам	Объем часов
1	2	3
Тема 1. Безопасность труда, пожарная безопасность и электробезопасность в учебных мастерских	<p>Безопасность труда, пожарная безопасность и электробезопасность в учебных мастерских: Учебная мастерская. Организация рабочего места, порядок получения и сдачи инструментов, оборудования.</p> <p>Требования безопасности в учебных мастерских. Виды травматизма и его причины.</p> <p>Мероприятия по предупреждению травматизма.</p> <p>Основные правила и инструкции по требованиям безопасности труда и их выполнение.</p> <p>Правила электробезопасности.</p> <p>Противопожарные мероприятия. Причины пожаров в помещениях учебных мастерских.</p> <p>Правила отключения электросети, меры предосторожности при использовании пожарными жидкостями и газами. Правила поведения учащихся при пожаре, порядок вызова пожарной команды, пользование первичными средствами пожаротушения</p>	6
Тема 2. Техническое обслуживание:	<p>Техническое обслуживание:</p> <p>Осмотр оборудования перед началом работ и конце смены</p> <p>ТО систем и механизмов двигателя</p> <p>Разборка и сборка узлов и механизмов горных машин</p> <p>Осуществление ТО узлов и агрегатов бульдозера</p> <p>Смазка узлов и механизмов бульдозера</p> <p>ТО трансмиссии бульдозера</p>	88
Тема 3. Ремонтные работы:	<p>Ремонтные работы:</p> <p>Разработка машин на сборочные единицы и детали. Ремонт ходовой части</p> <p>Ремонт типовых соединений и деталей. Ремонт трансмиссии</p> <p>Ознакомление с технологией ремонта двигателя и его систем, электрооборудования, трансмиссии, кабин, кузова и навесной системы. Ознакомление со сборкой и обкаткой двигателя бульдозера</p> <p>Промежуточная аттестация в форме дифференцированного зачета.</p>	114
Промежуточная аттестация		2
Итого		210

4.4.4 Материально-техническое обеспечение

Модуль 4. «Учебная практика»

Кабинет (лаборатория), мастерская	Оборудование и технические средства обучения	Кол-во
Оборудование полигонов	Бульдозер SD-16	1
Аудитория (для проведения лекций)	Парта ученическая	12
	Стул ученический	24
	Стол учительский	1
	Стул учительский	1
Технические средства обучения аудитории	Мультимедийный проектор + экран	1
Оборудование лаборатории проведения ТО	Бульдозер SD-16	1
	Стол преподавателя	1
	Стул поворотный	1
	Доска аудиторская	1
	Слесарные верстаки	1
	Комплект тисков	1
	Набор ключей	6
	Сверлильный станок	1
	Заточный станок	1
	Шуруповерт	1
	Универсальная шлифовальная машина	1
	Сварочный аппарат	2
	Масляный нагнетатель	1
	Шкаф металлический для инструмента	1
	Шкаф книжный (для инструмента)	3
	Верстак слесарный	10
	Тески слесарные	10
	Станок заточный	5
	Станок вертикально сверлильный	2
	Молотки слесарные	30
	Ножницы по металлу	10
	Ножовка по металлу	21
	Пассатижи	10
	Напильники: плоский № 2	33
	плоский № 3	24
	трехгранный № 3	15
	круглый 4,8	15
	Ключ гаечный разводной (трубный)	30
	Набор головок и ключей	3
	Клупп трубный (набор)	9
	Зубило с протектором «Профи»	5
	Зубило слесарное	10
	Электродрель	7
	Электроножницы	2
Углошлифовальная машина УШМ 700/125	3	

	Электропаяльник	10
	Линейка металлическая 1000 мм	15
	Линейка металлическая 550 мм	10
	Штангенциркуль	10
	Микрометр	8
	Набор метчиков	2
	Набор плашек	10
	Набор сверл	6
	Щетка металлическая	10
	Набор отверток	10
	Угольник слесарный	10
	Набор ключей комбинированный	10
	Заклепочник	3
	Киянка слесарная	10
	Аптечка промышленная	2
	Очки защитные	13
	Сметки	10
	Плакаты «Слесарное дело»	30
	Стенд «Уголок по ТБ»	1
Лаборатория устройства, технической эксплуатации и ремонта выемочно-погрузочных машин	Рабочая модель погрузчика	1
	Комплект топливных насосов	1
	Комплект распределителей	1
	Комплект масляных насосов	1
	Комплект силовых цилиндров	1
	Слесарные верстаки	1
	Комплект форсунок	1
	Комплект по электрооборудованию:	1
	Генераторы	1
	Стартеры	1
	Стенд по изучению тормозного механизма	1
	Комплект по ремонту и опрессовке форсунок	1
	Комплект карданных валов	1
	Стенд «Гидравлический пресс»	1
	Комплект тисков	1
	Набор ключей	6
	Домкрат	4
	Пусковое зарядное устройство	2
	Комплект съемников	1
	Компрессор	1
	Смотровая яма	1
	Набор шприцов для консистентной смазки	1
	Сверлильный станок	1
	Заточный станок	1
	Шуроповерт	1
	Универсальная шлифовальная машина	1
	Сварочный аппарат	2
	Масляный нагнетатель	1
	Шкаф металлический для инструментов	1
	Мойка деталей	1

4.4.5. Кадровое обеспечение

Требования к квалификации педагогических кадров, обеспечивающих программу профессиональной подготовки рабочих, служащих «Машинист бульдозера»: среднее профессиональное образование - программы подготовки специалистов среднего звена или высшее образование - бакалавриат, направленность (профиль) которого, как правило, профессиональной деятельности, осваиваемой обучающимися профессиональное образование на базе среднего профессионального образования (программ подготовки специалистов среднего звена) или высшего образования профессиональная переподготовка, направленность (профиль) которой соответствует области профессиональной деятельности, осваиваемой обучающимися.

4.4.6. Организация образовательного процесса

Содержание и организация образовательного процесса при реализации данного модуля регламентируется учебным планом, другими материалами, обеспечивающими качество подготовки, а также методическими материалами, обеспечивающими реализацию соответствующих образовательных технологий.

Основой для освоения модуля «Учебная практика» закрепление полученных теоритических знаний по модулям: «Техническое обслуживание и ремонт бульдозера»; «Устройство бульдозера»; «Теоритическое обучение».

Необходимым условием для освоения модуля является взаимодействие мастеров производственного обучения, ведущих учебную практику и преподавателей, ведущих теоретическое обучение.

Реализация модуля обеспечивается доступом каждого обучающегося к базам данных и библиотечным фондам, укомплектованным печатными и электронными изданиями основной и дополнительной учебной литературы по данному модулю, официальными, справочно-библиографическими и периодическими изданиями.

Для аудиторных занятий академический час устанавливается продолжительностью 45 минут. Предусмотрена группировка часов парами.

4.4.7. Информационное обеспечение обучения

Информационное обеспечение данного модуля является весь список литературы использованный в предыдущих модулях т.к. данный модуль является закреплением знаний полученных при теоритическом обучении.

4.4.8. Контроль и оценка результатов освоения модуля

Результаты освоения модуля	Основные показатели оценки результата
Учебная практика	Выполнение работ по перемещению горной массы, грунта в отвал, погрузка горной массы на автосамосвал. Выполнение работ по планировке забоя, верхней и нижней площадок уступа. Выполнение работ по формированию откосов. Выполнение, устранение и предотвращение причин нарушения в работе бульдозера. Выполнение ежесменного технического обслуживания бульдозера. Выполнение периодического технического обслуживания бульдозера.

Промежуточная аттестация по данному модулю предназначена для оценки освоения слушателем модуля и проводится в виде дифференцированного зачета в форме: устного опроса, собеседование. По результатам дифференцированного зачета выставляются отметки по четырехбалльной системе («отлично», «хорошо», «удовлетворительно», «неудовлетворительно»). Аттестационная комиссия состоит из преподавателя модуля и ассистента, результаты дифференцированного зачета вносятся в ведомость.

При оценки «неудовлетворительно» слушателю предоставляется возможность пересдать зачет через 2 недели, после самостоятельной подготовке.

5. Контроль и оценка результатов освоения программы

Оценка качества освоения основной образовательной программы включает текущий контроль, промежуточную аттестацию в форме дифференцируемого зачета

и итоговую аттестацию обучающегося (квалификационный экзамен). Квалификационный экзамен состоит из двух этапов: теоретического экзамена и практической работы.

Промежуточная аттестация по программе предназначена для оценки освоения слушателем программы и проводится в виде зачетов или дифференцированного зачета. По результатам зачётных промежуточных испытаний выставляются отметки по двухбалльной «зачтено», «не зачтено», по результатам дифференцированного зачета по четырехбалльной системе («отлично», «хорошо», «удовлетворительно», «неудовлетворительно»).

Итоговая аттестация проводится в форме квалификационного экзамена, который включает в себя практическую квалификационную работу (в форме выполнения практического задания и (или) документированного подтверждения результатов выполнения соответствующей деятельности – в виде письменного отчета по обучению на производстве) и проверку теоретических знаний (в форме дифференцированного зачета (теста)).

По результатам проведения квалификационного экзамена квалификационная комиссия принимает решение присвоить квалификацию и заносит результат квалификационного экзамена в протокол.

Разрядная сетка профессии «Машинист бульдозера» с 3 по 8 квалификационный разряд присваивается если слушатель использовал во время обучения самоходную машину (бульдозер), в соответствии с мощностью двигателя, а также выполнял практическую часть квалификационного экзамена.

По результатам квалификационного экзамена присваивается - 4 разряд - бульдозеры с двигателем мощностью свыше 44,2 до 73,6 кВт (свыше 60 до 100 л.с);

Решение комиссии сообщается слушателю сразу же после сдачи квалификационного экзамена. Комиссия составляет протокол в одном экземпляре, в которой проставляется оценка присваивается квалификация, квалификационный разряд, а также решение о выдаче свидетельства о профессии рабочего, должности служащего.

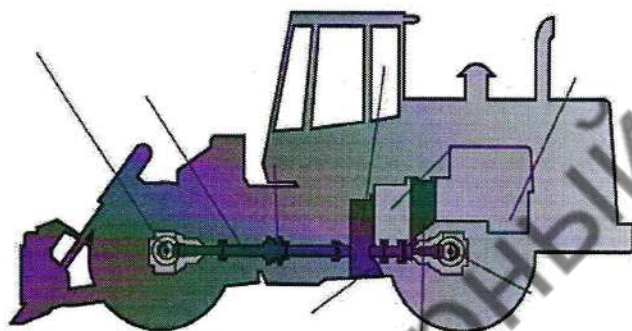
Фонд оценочных средств
для проведения промежуточной аттестации
по основной программе профессионального обучения
по программе подготовки по профессии «Машинист бульдозера»

п.Стекольный, 2023г.

1. Место проведения промежуточной аттестации – Аудитория №5
2. Максимальное время выполнения задания: 4 часа.
3. Слушатель может воспользоваться литературой по данной тематике.

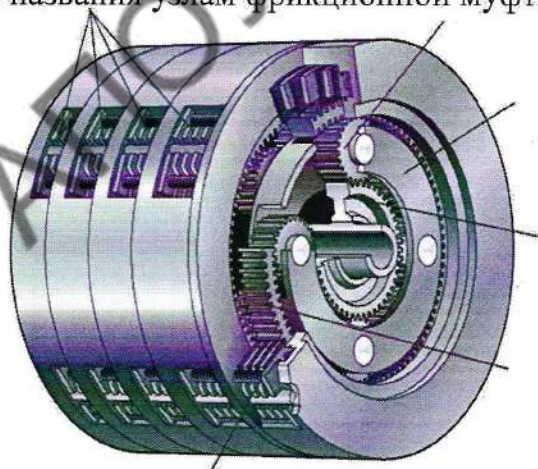
Примерный аттестационный тест
по «Устройство бульдозера»,
«Техническое обслуживание и ремонт бульдозера»

1. Силовая передача колесного бульдозера. Присвойте названия узлам и механизмам трансмиссии бульдозера.



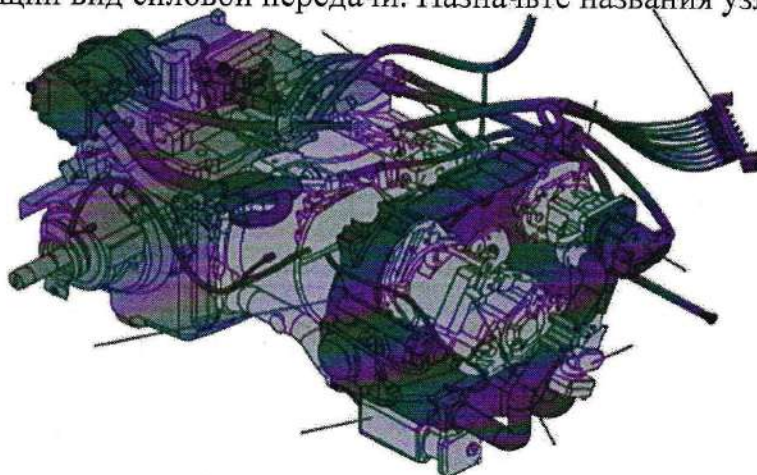
передний мост, карданная передача, универсальная муфта, коробка передач, гидротрансформатор, задний мост, дизельный двигатель.

2. Планетарная маслоохлаждаемая фрикционная муфта коробки передач. Присвойте названия узлам фрикционной муфты.



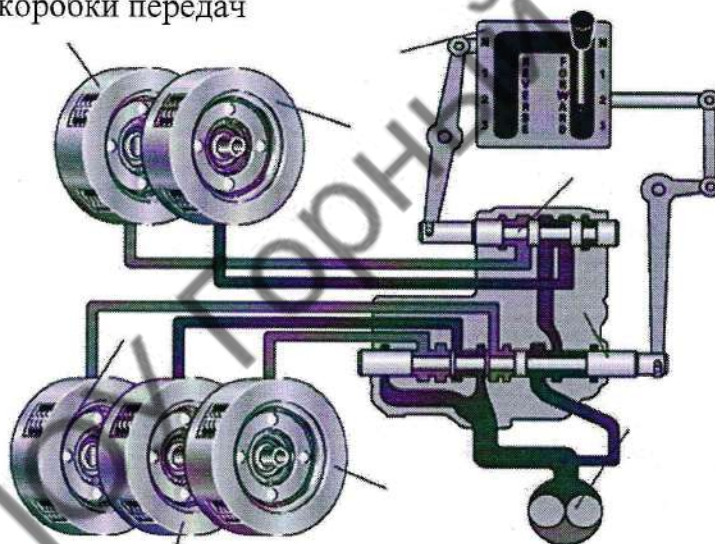
водило, сателлит, коронная шестерня, фрикционные диски, солнечная шестерня, пакет муфты.

3. Общий вид силовой передачи. Назначьте названия узлам силовой передачи



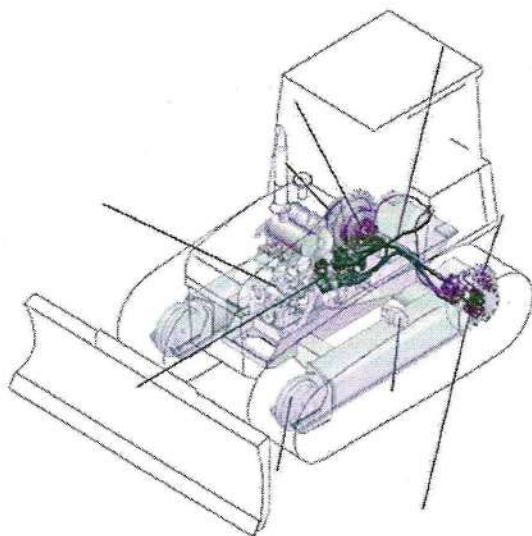
сетчатый фильтр, разгрузочный клапан, гидронасос трансмиссии, штуцеры измерения давления масла, гидронасос рулевого механизма, откачивающий насос, гидронасос системы управления, гидротрансформатор.

4. Гидроуправление коробки передач. Присвойте названия узлам планетарно-гидравлической коробки передач



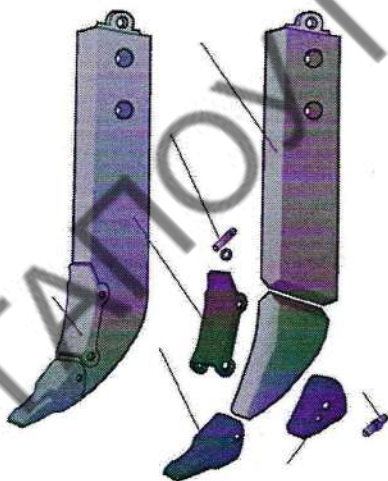
муфта заднего хода, муфта переднего хода, переключатель передач, золотник клапана, клапан скоростного диапазона, гидравлический насос, муфта первой передачи, муфта второй передачи, муфта третьей передачи.

5. Бульдозер с гидростатической трансмиссией. Присвойте названия узлам и агрегатам гидростатической трансмиссии бульдозера.



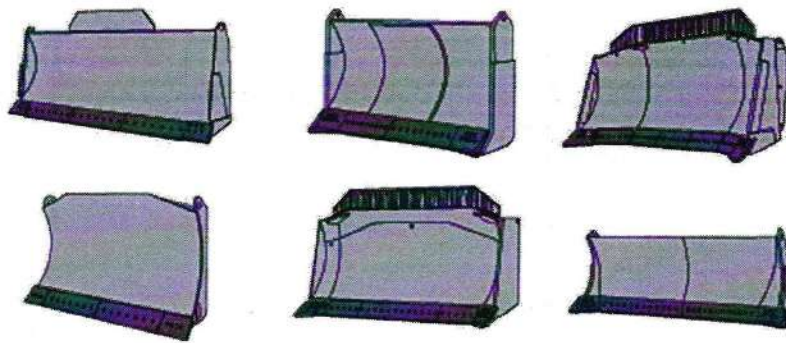
двигатель, гидронасос, гидромотор, конечная передача, направляющее колесо, поддерживающий каток, рукава высокого давления (рвд), планетарный редуктор, звездочка.

6. Зуб рыхлителя. Присвойте название частям зуба рыхлителя.



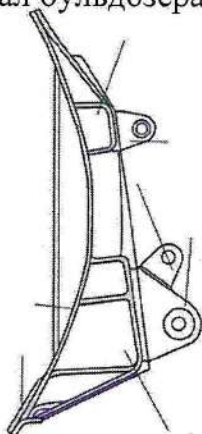
стойка защитная, накладка, стопорное устройство, насадка, наконечник, зуб рыхлителя в сборе, стопорное устройство.

7. Типы бульдозерных отвалов. Присвойте названия отвалам.



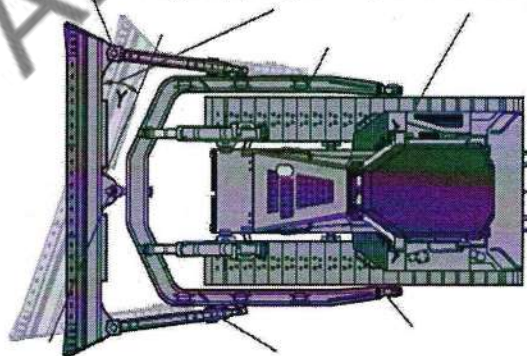
неповоротный отвал, амортизирующий отвал, u-образный (универсальный) отвал, поворотный отвал, полу u-образный отвал, угловой поворотный отвал.

8. Отвал бульдозера. Присвойте названия частям отвала.



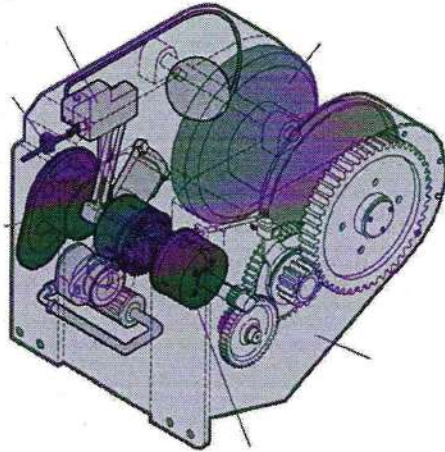
сменный нож, лобовой лист, верхняя коробка жесткости, проушина раскоса, проушина гидроцилиндра, проушина толкающего бруса, нижняя коробка жесткости.

9. Устройство бульдозера. Присвойте названия частям и узлам бульдозера.



угол отклонения, гусеничная лента, упряжной шарнир, крестовина, толкающая рама, боковой толкатель, центральный шаровый шарнир.

10. Устройство тяговой лебедки бульдозера. Присвойте названия механизмам тяговой лебедки.



многодисковая муфта, гидравлический тормоз, рычаг управления, гидравлический суппорт, барабан, корпус лебедки.

11. Какой интервал должен соблюдаться между двумя одновременно работающими бульдозерами?

1. не менее 10 м
2. не более 15 м
3. не менее 20 м

12. Допускается ли работа бульдозера в зоне действия экскаватора?

1. не допускается
2. допускается
3. допускается, если у экскаватора опущен ковш и выключен двигатель

13. Перед началом движения машинист бульдозера должен

1. убедиться в отсутствии людей в зоне движения
2. подать звуковой сигнал
3. убедиться в отсутствии людей в зоне движения и подать звуковой сигнал

14. При техническом обслуживании бульдозера машинист обязан

1. остановить двигатель
2. снять давление в гидросистеме
3. остановить двигатель и снять давление в гидросистеме

1. Место проведения промежуточной аттестации – Аудитория №5
2. Максимальное время выполнения задания: 4 часа.

Зачет по модулю «Теоритическое обучение» проводится в виде заданий по безопасной эксплуатации (билеты Гостехнадзора категории Е).

МОГАПОРУ Горный техникум

Фонд оценочных средств
для проведения итоговой аттестации
по основной программе профессионального обучения
по программе подготовки по профессии «Машинист бульдозера»

п.Стекольный 2023г.

1. Место проведения итоговой аттестации – Аудитория №5
2. Максимальное время выполнения задания: 6 часа.
3. Слушатель может воспользоваться литературой.
4. Квалификационный экзамен проходит в два этапа: 1. Теоритическая часть квалификационного экзамена – проверка теоритических знаний слушателя полученного при изучении программы; 2. Практическая часть квалификационного экзамена – проверка практических навыков. Проводится на полигоне. Слушателю даются задания по безопасной эксплуатации самоходной машины.

**ПРИМЕРНЫЕ БИЛЕТЫ ДЛЯ ПРОВЕДЕНИЯ
КВАЛИФИКАЦИОННОГО ЭКЗАМЕНА**
для подготовки рабочих по профессии «Машинист бульдозера»
на 4-й разряд

Экзаменационные билеты являются примерными, их содержание при необходимости может корректироваться преподавателем образовательного учреждения, рассматриваться методической комиссией и утверждаться директором образовательного учреждения.

Билет № 1

1. Устройство и работа гидравлической навесной системы, навесные и прицепные устройства.
2. Технология производства земляных работ в увлажненных грунтах.
3. Виды работ, выполняемых машинистом бульдозера.
4. Основные противопожарные мероприятия при работе на бульдозере.

Билет № 2

1. Назначение, устройство и работа раздаточной коробки.
2. Техническое обслуживание системы питания дизельного двигателя. Проверка и регулировка форсунок.
3. Техническое обслуживание пускового устройства.
4. Требования безопасности при работе на бульдозере.

Билет № 3

1. Основные технологические операции при земляных работах.
2. Устройство передаточного механизма пускового двигателя.
3. Техническое обслуживание рулевого управления с гидроусилителем.
4. Порядок учета выполненных работ. Обмер объемов работ за смену.

Билет № 4

1. Основные свойства грунтов. Строительные качества грунтов. Устойчивость грунта на откосах насыпей и выемок.
2. Устройство и работа карбюратора пускового двигателя.
3. Ремонт и восстановление балансиров кареток подвески и рам тележек гусениц. Сборка кареток.

4. Меры безопасности при погрузке бульдозера на транспортные средства, перевозке и разгрузке.

Билет № 5

1. Устройство гусеничного движителя балансирной подвеской.
2. Ремонт гидрооборудования бульдозеров. Сборка и регулирование элементов гидрооборудования.
3. Ежегодное техническое обслуживание.
4. Требования безопасности при работе с электрическим оборудованием.

Билет № 6

1. Устройство гусеничного двигателя с полужесткой подвеской.
2. Регулировка однобарабанной лебедки.
3. Техническое обслуживание системы питания двигателя.
4. Требования безопасности при бульдозерных работах.

Билет № 7

1. Устройство коробки передач. Схема включения передачи.
2. Текущий ремонт отвала бульдозеров. Техническое обслуживание ходовой части.
3. Техническое обслуживание системы смазки дизельного двигателя.
4. Требования безопасности при разборке и сборке сборочных единиц системы охлаждения.

Билет № 8

1. Устройство улучшенных грунтовых дорог. Материалы для устройства дорожных оснований
2. Устройство и действие турбокомпрессора.
3. Назначение и устройство конечной передачи (редуктора).
4. Первая помощь пострадавшим от травм.

Билет № 9

1. Конструкция автомобильной дороги. Земляное полотно. Проезжая часть дороги.
2. Устройство и работа сцепления. Сервомеханизм сцепления, его устройство и действие.
3. Техническое обслуживание ходовой части. Регулировка натяжения гусениц.
4. Требования безопасности при проведении осмотровых, наладочных и ремонтных работ рабочего оборудования бульдозеров.

Билет № 10

1. Содержание и ремонт автомобильных дорог. Основные работы по содержанию и ремонту автомобильных дорог. Виды ремонта автомобильных дорог.
2. Назначение, общее устройство и взаимодействие деталей механизмов газораспределения и декомпрессии двигателя. Регулировка механизмов.
3. Технология текущего ремонта бульдозера.
4. Требования безопасности при работе бульдозерным оборудованием.

Билет № 11

1. Устройство и действие магнето. Установка зажигания на пусковом двигателе.
2. Ремонт клапанного механизма газораспределения дизельного двигателя.
3. Требования к организации текущего ремонта бульдозера. Схема технологического процесса текущего ремонта бульдозера агрегатным методом.

4. Требования безопасности при перемещении и установке машин вблизи котлованов, траншей и канав.

Билет № 12

1. Устройство водяного насоса. Схема действия системы охлаждения дизельного двигателя.

2. Ремонт кривошипно-шатунного механизма дизельного двигателя. Технические условия на сборку шатунно-поршневой группы.

3. Требования безопасности при контроле уровня охлаждения жидкости в радиаторе двигателя и при заправке бака топливом.

4. Основные причины травматизма при выполнении бульдозерных работ, меры по их устранению.

Билет № 13

1. Категории автомобильных дорог и их параметры.

2. Общее устройство бульдозерного оборудования. Регулировка глубины резания грунта.

3. Техническое обслуживание механизмов трансмиссии. Регулировка механизма блокировки коробки передач.

4. Требования безопасности при контроле уровня охлаждения жидкости в радиаторе двигателя и при заправке бака топливом.

Билет № 14

1. Организация выполнения земляных работ в условиях жаркого климата.

2. Устройство и схема действия гидравлического управления бульдозером.

3. Техническое обслуживание электрооборудования.

4. Требования безопасности при погрузке бульдозера на транспортные средства, перевозке и разгрузке.

Билет № 15

1. Особенности выполнения земляных работ в условиях вечной мерзлоты.

2. Устройство воздухоочистителей дизельных двигателей и их работа.

3. Назначение смазочной системы двигателей. Способы смазывания деталей двигателя. Схема смазочной системы двигателей. Вентиляция картера двигателей.

4. Требования безопасности при работе бульдозеров вблизи кабельных и воздушных электропередач.